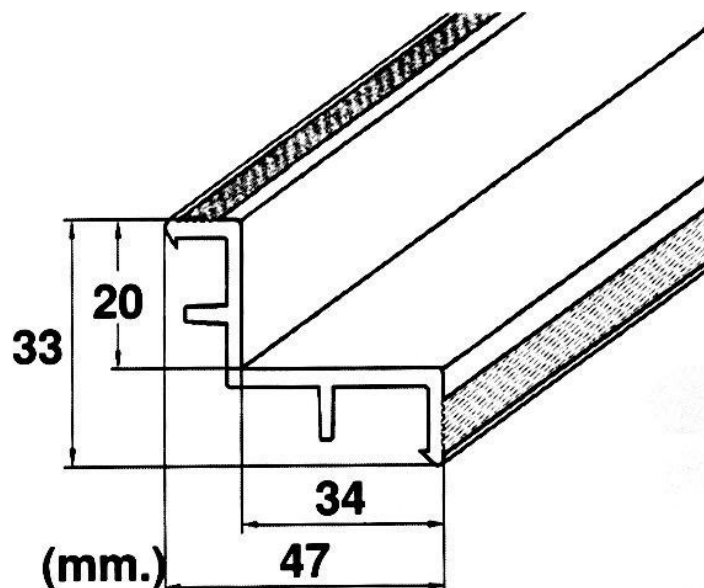


## Profil do montażu kratki przelewowej



Symbol produktu

PE-411050

Opis

Profil montowany w celu nadania kształtu i osadzeniu kratki przelewowej.